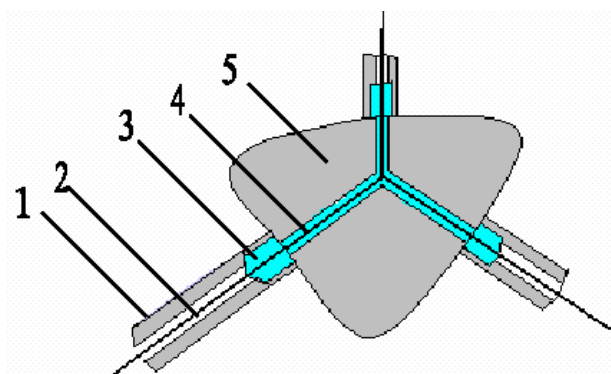


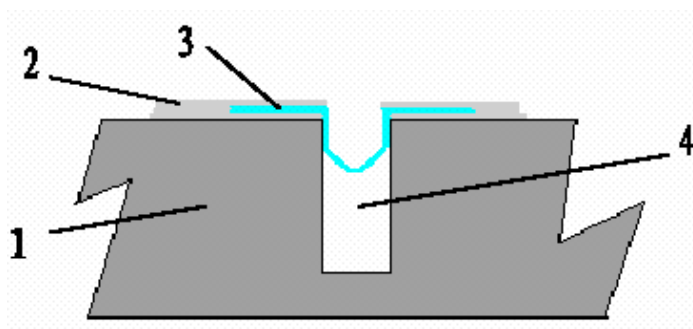
Sandarinimo juostos Izolex naudojimo instrukcija.

1. Visų pirma reikia nepamiršti, kad paviršius, kurį norite hidroizoliuoti, turi būti visiškai sausas ir nedulkėtas. Tam, kad hidroizoliacinė masė geriau sukibtų, paviršius būtina nugaruntuoti. Tam naudojamas specialus gruntas – GRUNTOFOL arba AKRYFOL
2. Padengti kampų, sujungimų vietas hidroizoliacine mase. Tam yra naudojami šie gaminiai: CEMIZOL 2 EP, CEMIZOL 2 EN arba IZOFOL.
3. Sandarinimo juosta, vidiniai ir išoriniai kampai, vamzdžių apvadai įspaudžiami į šviežiai išteptą masę, ir pakartotinai užtepami hidroizoliacine mase. Abiem atvejais, tepant reikia palikti ~ 2 cm pločio nepadengtą hidroizoliacine mase tarpą ties pačiu kampu, tam kad juostos vidurys nepriliptų ir galėtų laisvai judėti. Taip kaip pavaizduota 1 pav. ir 2 pav.



1 pav.

4. Po 24 valandų (Izofol po 12val) bus visiškai išdžiūvęs sluoksnis.
5. Dabar galima tepti klijus plytelėms ir dengti plyteles.



2 pav.